

## DIDASKALOS CARRELLO MOBILE MONITOR FINO A 65"

Codice: MYT001



### TECHNICAL SPECIFICATIONS



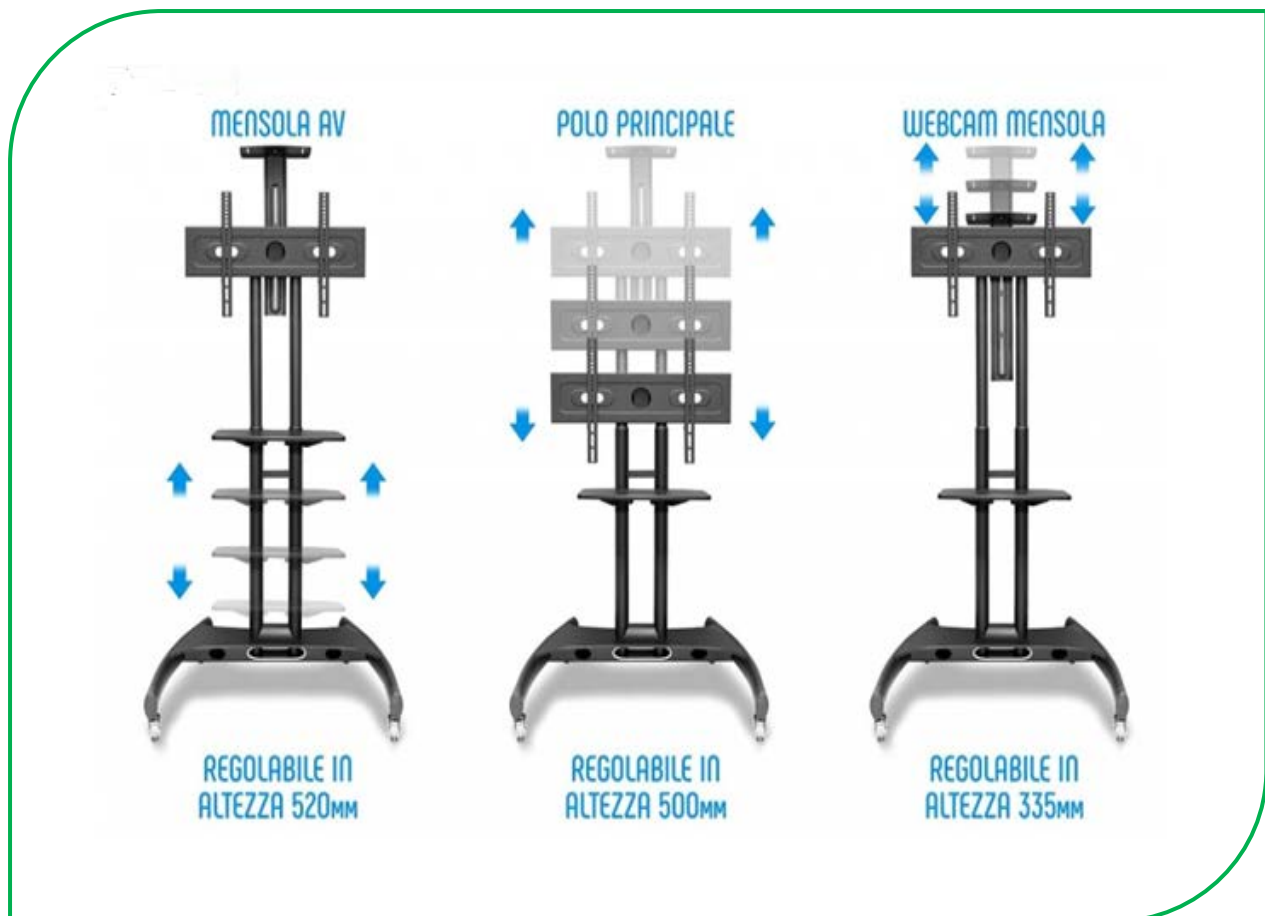
DIDASKALOS® distribuito da MF SRL

Via Thomas Edison 4/6 CAP 60027 OSIMO ANCONA Tel. 0717202201 Fax 0717201510

Num. Verde 800544445 P.Iva: 02030330423 E-mail: [info@didaskalos.net](mailto:info@didaskalos.net) WebSite: [www.didaskalos.net](http://www.didaskalos.net)

## DIDASKALOS CARRELLO MOBILE MONITOR FINO A 65"

Codice: MYT001



<b>Codice</b>	MYT001
<b>Peso articolo</b>	24 Kg
<b>Dimensioni prodotto</b>	98 x 93 x 12 cm
<b>Caratteristiche aggiuntive</b>	Supporta la maggior parte degli schermi da 32" - 65 fino a 45.5 kg (max); VESA: 100X100mm(min) - 600x400mm(max). Mensola AV regolabile in altezza e il vassoio fotocamera per attrezzature supplementari, Altezza regolabile con incrementi da 2 pollici (dal pavimento al centro del vostro monitor touch), Sistema di gestione dei cavi; 4" ruote piroettanti bloccabili; Lucchetto per la sicurezza