

LABmobile3.0 la Didattica in movimento



Il primo vero laboratorio disciplinare mobile

Grazie a **LABmobile3.0**, la Scuola si doterà di un vero laboratorio mobile MULTIDISCIPLINARE che potrà girare per le classi, ed evitare lo spostamento degli alunni nella Scuola. Il laboratorio mobile può contenere tutte le apparecchiature per la didattica e in più avrà uno schermo interattivo grazie al quale gli allievi potranno, seguire le lezioni tecniche, gli esperimenti simulati e interagire con il codice Il docente che a sua volta potrà condividere con gli studenti, contenuti multimediali ed avere a disposizione le funzioni collaborative e di controllo della classe

Con **LABmobile3.0** avrai: Notebook/Tablet sempre carichi per la gestione e presentazione di lezioni collaborative, la soluzione ideale per laboratori linguistici mobili.

LABmobile3.0 la Didattica in movimento

DIDASKALOS® distribuito da MF SRL

Via Thomas Edison 4/6 CAP 60027 OSIMO ANCONA Tel. 0717202201 Fax 0717201510

Num. Verde 800544445 P.Iva: 02030330423 E-mail: info@didaskalos.net WebSite: www.didaskalos.net



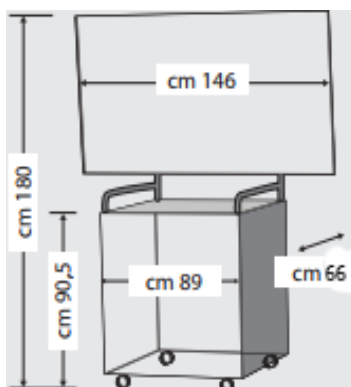
Il primo vero laboratorio disciplinare mobile

Stazione Mobile

- Alloggiamento e ricarica fino a 30 notebook e/o Tablet
- Scomparti singoli per accedere facilmente a ciascun device
- Due sportelli anteriori e posteriori con maniglia e serratura di sicurezza incorporata e chiavi
- Alimentazione e cavi alloggiati in scompartimenti separati
- Maniglie superiori per agevolare lo spostamento
- Finiture; bianco verde, nero
- Ruote gommate anti-vibrazione bloccabili
- Ripiano interno per alloggiamento di accessori e/o dispositivi (cuffie, mouse, strumenti scientifici)
- Ricarica programmata per orario e durata
- Sistema di Power Management Made in Italy e by **SIEMENS**

Monitor Mytouch integrato con funzione LIM

- Touch Technology: IR
- Touch Tool: Dita e Penna Touch
- Touch Point: 10 Punti
- Touch Supported OS: Windows, Linux, Mac
- Diagonal Size: 55" / 65" / 75"
- Display Resolution: 1920 x 1080
- Formato: 16:9
- Display Technology: LED
- Connessioni: VGA, HDMI, USB 2.0
- Audio: 2x20w RMS
- Dotazione: 2 Penne, Cavo USB 5 MT
- Software didattico D-Touch
- Optional: Pc integrato al monitor touch



LAB3-55	LAB-MOBILE - completo di Monitor MyTouch 55"
LAB3-65	LAB-MOBILE - completo di Monitor MyTouch 65"
LAB3-75	LAB-MOBILE - completo di Monitor MyTouch 75"

DIDASKALOS® distribuito da MF SRL

Via Thomas Edison 4/6 CAP 60027 OSIMO ANCONA Tel. 0717202201 Fax 0717201510

Num. Verde 800544445 P.Iva: 02030330423 E-mail: info@didaskalos.net WebSite: www.didaskalos.net